

## ■フレミングJ / Gシリーズアルミ複層

## 引違い系(SH・面付・雨戸以外)・装飾系窓・勝手口系ドア

	W・H寸法			
W SSW(共通)	1,690	-18	=	1,672 <sup>≒</sup>
H SSH(高窓)	1,170	12	=	1,182 <sup>≒</sup>
H SSH(テラス窓)	2,030	52	=	2,082 <sup>≒</sup>

## 引違い系(SH)

	W・H寸法			
W SSW(共通)	1,690	28	=	1,718 <sup>≒</sup>
H SSH(高窓)	1,170	271.5	=	1,441.5 <sup>≒</sup>
H SSH(テラス窓)	2,030	311.5	=	2,341.5 <sup>≒</sup>

## ■エピソードneo

## 引違い系(SH・面付・雨戸以外)・装飾系窓・勝手口系ドア

	W・H寸法			
W SSW(共通)	1,690	-18	=	1,672 <sup>≒</sup>
H SSH(高窓)	1,170	4	=	1,174 <sup>≒</sup>
H SSH(テラス窓)	2,030	44	=	2,074 <sup>≒</sup>

## 引違い系(SH)

	W・H寸法			
W SSW(共通)	1,690	28	=	1,718 <sup>≒</sup>
H SSH(高窓)	1,170	251.5	=	1,421.5 <sup>≒</sup>
H SSH(テラス窓)	2,030	291.5	=	2,321.5 <sup>≒</sup>

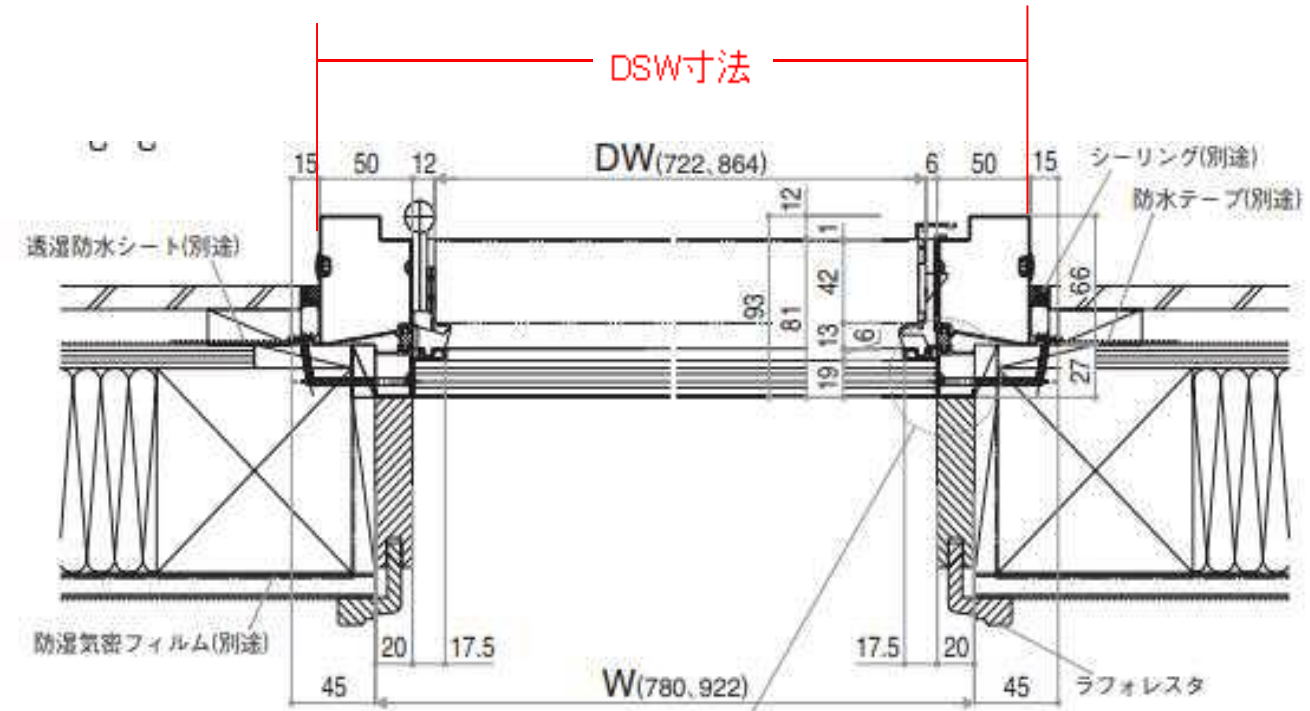
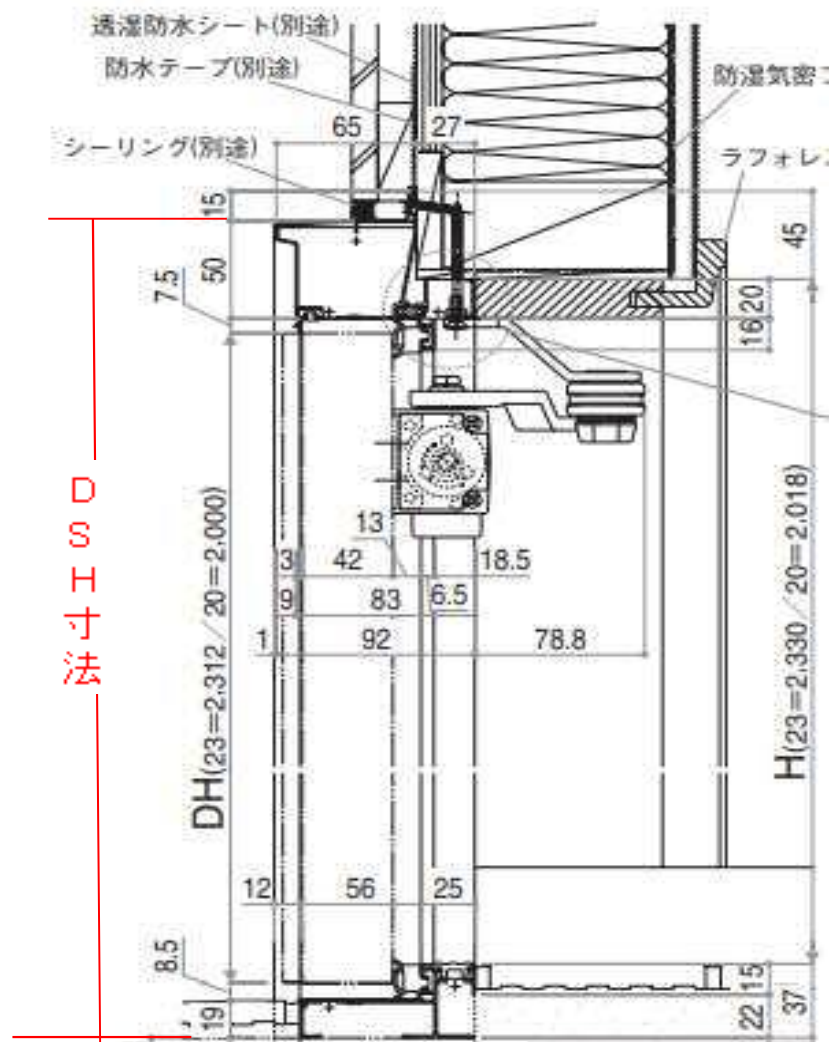
## ■Gシリーズエピソードneo

## 引違い系(SH・面付・雨戸以外)・装飾系窓・勝手口系ドア

	W・H寸法			
W SSW(共通)	1,690	-18	=	1,672 <sup>≒</sup>
H SSH(高窓)	1,170	12	=	1,182 <sup>≒</sup>
H SSH(テラス窓)	2,030	52	=	2,082 <sup>≒</sup>

## 引違い系(SH)

	W・H寸法			
W SSW(共通)	1,690	28	=	1,718 <sup>≒</sup>
H SSH(高窓)	1,170	251.5	=	1,421.5 <sup>≒</sup>
H SSH(テラス窓)	2,030	291.5	=	2,321.5 <sup>≒</sup>



■ヴェナート/Gシリーズヴェナート

		W・H寸法	
W DSW	922	60	= 982 ミリ
H DSH	2,330	67	= 2,397 ミリ